



**VELUX®**

## Soluții pentru acoperiș terasă

O gamă nouă și extinsă. Valabil din 28 martie 2023





Noua generație

# Privește-ți casa într-o lumină nouă

Transformă-ți locuința aducând magia luminii naturale în zonele în care nu ai crezut niciodată că este posibil cu noua generație de ferestre VELUX pentru acoperiș terasă.

Designul estetic, minimalist al ferestrelor pentru acoperiș terasă se integrează perfect în interioarele moderne ale locuințelor oferind cu până la 52% mai multă lumină naturală\*.

Ce priveliște vei avea? Doar sticlă și cer.

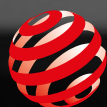
\* Zonă de lumină naturală comparativ cu un CFP/CVP 6060.

Noua generație

# Am făcut o schimbare

## Totul

Noua generație de ferestre VELUX pentru acoperiș terasă are un design unic care oferă mai multă lumină naturală, design de ultimă generație și confortul unui interior superb.

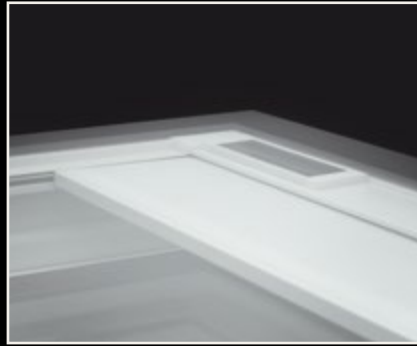


Câștigător red**dot** 2021





Cu până la 52% mai multă lumină naturală datorită profilului foarte subțire al cadrului.



Toate ferestrele pot fi combinate cu produse pentru protecție împotriva căldurii sau cu rulu opac pentru confort suplimentar.



Montaj ușor datorită orificiilor realizate în prealabil.



- **Protecție superioară** cu sticlă securizată, fixată cu material de etanșare de înaltă rezistență.
- Rulourile parasolare sau opace pot fi amplasate discret în interiorul ferestrei și se **integrează perfect în design**.
- Cerceveaua invizibilă subțire este ascunsă privirii pentru a **beneficia de lumina naturală maximă** și un **design frumos**.
- Cadru alb din poliuretan cu miez din lemn pentru **durabilitate suplimentară**.
- Sistemul izolator ThermoTechnology™ EPS pentru **performanță energetică ridicată**.
- Panoul de geam este amplasat în partea inferioară a construcției pentru o **performanță energetică sporită**.
- Rama ferestrei este păstrată la un minim absolut pentru a oferi **cantitatea maximă de lumină naturală** și un **design interior elegant**.

Noua generație

# Acesta este viitorul ferestrelor pentru acoperiș terasă

Cu noua generație de Ferestre VELUX pentru acoperiș terasă, continuăm să ridicăm ștacheta a ceea ce este posibil cu o fereastră pentru acoperiș tip terasă. Construită pe o structură nouă și unică, gama de ferestre pentru acoperiș terasă cu protecție din sticlă aduce mai multă lumină naturală ca oricând și oferă un design minimalist și elegant; atât din exterior, cât și din interiorul casei tale – așadar vei vedea doar cerul.

Aceasta nu este doar o nouă fereastră pentru acoperiș terasă – acesta este viitorul ferestrelor pentru acoperișuri de tip terasă.



Câștigător red**dot** 2021



### **Mai multă lumină naturală**

Noul design oferă cu până la 52% mai multă lumină naturală\*.

### **Design de ultimă generație**

Design estetic, minimalist care se integrează perfect în interioarele moderne ale locuințelor. Privește în sus și nu vei vedea decât cerul.

### **Confort interior superb**

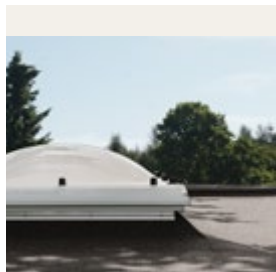
Disponibilă cu 2 și 3 foi de sticlă pentru performanță energetică excelentă. Combinați cu ruloul opac pentru controlul luminii sau cu ruloul parasolar pentru protecție împotriva căldurii și adăugați VELUX ACTIVE with NETATMO pentru un climat interior mai sănătos.

\* Zonă cu lumină naturală. Comparativ cu CFP/CVP 6060

# Gama completă

Oferim o gamă completă de ferestre pentru acoperiș terasă, asigurând astfel soluții pentru orice nevoie. De la inovatoarea protecție din sticlă curbată sau plată, la cupole clasice, portofoliul de ferestre VELUX pentru acoperiș terasă este tot mai extins.

## Ferestre pentru acoperiș terasă



### Luminator pentru acoperiș terasă

Fără sticlă. Pentru clădiri nerezidențiale.

Lumină naturală standard  
Performanță energetică standard

(Exemplu de preț 100 x 100 cm)

**3.526 lei incl. TVA**

Vezi mai multe la pag 10  
→



### Fereastra cu cupolă acrilică

Cupolă cu performanță ridicată.

Lumină naturală bună  
Performanță energetică bună  
Design clasic  
Reducere bună a zgomotului

(Exemplu de preț 100 x 100 cm)

**3.894 lei incl. TVA**

Vezi mai multe la pag 12  
→

## Noua generație



Câștigător red dot 2021

### Fereastra cu protecție din sticlă plată

Lumină naturală, design și estetică.

Mai multă lumină naturală  
Performanță energetică excelentă  
Design de ultimă generație  
Reducere excelentă a zgomotului

(Exemplu de preț 100 x 100 cm)

**6.693 lei incl. TVA**

Vezi mai multe la pag 14  
→

NOU

## Noua generație



### Fereastra cu protecție din sticlă curbată

Performanță de top cu CurveTech.

Mai multă lumină naturală  
Performanță energetică excelentă  
Design de ultimă generație  
Reducere excelentă a zgomotului

Drenarea apei datorită suprafeței curbe CurveTech

(Exemplu de preț 100 x 100 cm)

**7.999 lei incl. TVA**

Vezi mai multe la pag 16  
→

## Ferestre pentru acoperiș terasă cu funcție specială



### Evacuare fum cupolă cu geam

Fereastră pentru evacuarea fumului cu sticlă termoizolantă cu strat dublu, oferind confort utilizatorilor clădirii.

Vezi mai multe la pagina 20 →

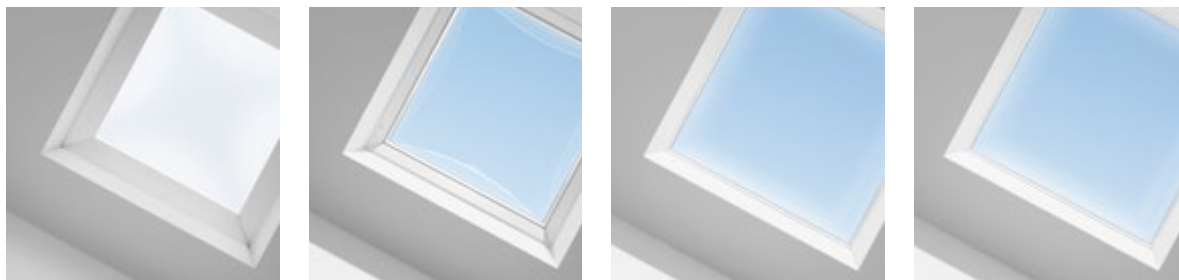


### Ieșire pe acoperiș cupolă cu geam

Ieșire prin acoperiș cu sticlă termoizolantă cu strat dublu. Se deschide la un unghi de până la 60° pentru ieșire facilă și izolare fonică excelentă.

Vezi mai multe la pagina 20 →





Specificații			Noua generație	Noua generație
	Luminator pentru acoperiș terasă	Fereastra cu cupolă acrilică	Fereastra cu protecție din sticlă plată	Fereastra cu protecție din sticlă curbată
<b>Zone de utilizare</b> 	Camere și clădiri nerezidențiale, de tip depozite, ateliere, spații de depozitare sau clădiri industriale	Locuințe și camere locuibile	Locuințe și camere locuibile	Locuințe și camere locuibile
<b>Pantă acoperiș</b> 	0-15°	0-15°	2-15°	0-15°
<b>Design</b> 	Cupolă opacă cu 2 sau 3 straturi Lumină naturală de 64% - - - -	Cupola din acril sau policarbonat Lumină naturală de 70% - - Motor integrat în cadru - -	Protecție din sticlă plată Lumină naturală de 88%* Priveliște interioară dintr-un capăt în altul Protecție din sticlă plată pe întreaga suprafață Motor integrat în cadru Rulouri amplasate discret -	Protecție din sticlă curbată Lumină naturală de 88%* Priveliște interioară dintr-un capăt în altul Protecție din sticlă curbată pe întreaga suprafață Motor integrat în cadru Priveliște clară – CurveTech asigură scurgerea completă a apei de ploaie
<b>Performanță</b> 	Cupolă opacă cu 2 sau 3 straturi (fără panou de geam termoizolant) -  $U_{ic}$ : 1.6 W/(m <sup>2</sup> K)** Suprafață: 2.6 m <sup>2</sup> ** Izolare fonică: 20 dB -	Cupolă și geam izolator din 2 foi  Panou de geam izolator cu sticlă interioară laminată (P4A)  $U_{fc}$ : 0.80 W/(m <sup>2</sup> K)** Suprafață: 3.4 m <sup>2</sup> ** Izolare fonică: 36 dB Protecție efracție disponibilă***	Protecție din sticlă și geam izolator din 2 sau 3 foi  Panou de geam termoizolant cu sticlă interioară laminată (P4A)  $U_{fc, ref. 300}$ : 0.65 W/(m <sup>2</sup> K)** $A_{rc, ref. 300}$ : 4.1 m <sup>2</sup> ** Izolare fonică: 39 dB Protecție efracție standard****	Protecție din sticlă și geam izolator din 2 sau 3 foi  Panou de geam termoizolant cu sticlă interioară laminată (P4A)  $U_{fc, ref. 300}$ : 0.55 W/(m <sup>2</sup> K)** $A_{rc, ref. 300}$ : 4.4 m <sup>2</sup> ** Izolare fonică: 39 dB Protecție efracție standard****
<b>Acționare</b> 	Fixă Cu acționare manuală Cu acționare electrică	Fixă Cu acționare manuală Cu acționare electrică	Fixă Cu acționare electrică Acționare solară	Fixă Cu acționare electrică Acționare solară
<b>Locuință inteligentă și senzori</b> 	- - - -	Compatibil cu VELUX ACTIVE Senzor de ploaie instalat ca dotare standard Întreprupător de perete pre-setat Motor integrat	Compatibil cu VELUX ACTIVE Senzor de ploaie instalat ca dotare standard Întreprupător de perete pre-setat Motor integrat	Compatibil cu VELUX ACTIVE Senzor de ploaie instalat ca dotare standard Întreprupător de perete pre-setat Motor integrat
<b>Protecție termică și reglarea luminii naturale</b> 	- - -	Rulou parasolar (acționare solară)  Ajustarea și blocarea luminii (acționare electrică / solară)	Rulou parasolar (acționare solară) – amplasare optimizată și discretă  Rulou opac (acționare solară) – amplasare optimizată și discretă  Plasă împotriva insectelor (acționare manuală, ușor de spălat, demontabilă)	Rulou parasolar (acționare solară) – amplasare optimizată și discretă  Rulou opac (acționare solară) – amplasare optimizată și discretă  Plasă împotriva insectelor (acționare manuală, ușor de spălat, demontabilă)

\* Lumină naturală conform metodei EAS 220062-00-0401 (marcaj CE). Cifrele menționate sunt pentru dimensiunile 100x100 cm.

\*\* Coeficientul de transfer termic ( $U_g$ ) și zona sunt menționate pentru variante fixe, fie cu cupolă în 3 straturi (luminator pentru acoperiș terasă), varianta Q cupolă cu 3 foi de sticlă (fereastra cu cupolă acrilică) și cu 3 foi de sticlă (fereastra cu protecție din sticlă curbată și plată). Valorile  $U_g$  și zonele sunt calculate pentru o fereastră cu dimensiunile 120x120 cm, cu o înălțime a curbei de 30 cm, conform metodei din EN 1873:2014+A1:2016.

\*\*\* Varianta Q.

\*\*\*\* În conformitate cu cerințele legale UE privind protecția împotriva efracției de clasa 2.



## Luminator pentru acoperiș terasă pentru clădiri nerezidențiale

Lumină naturală standard

Performanță energetică standard  
 $U_{ic} -1,6$



0-15°

## Luminator pentru acoperiș terasă

Luminatorul VELUX pentru acoperiș terasă este o soluție simplă pentru camere sau clădiri nerezidențiale, de tip depozite, ateliere, spații pentru depozitare sau clădiri industriale mai mici. Este disponibil în versiune fixă sau cu acționare electrică, cu 2 sau 3 straturi.

Luminatorul lasă lumina să pătrundă prin acoperiș și este disponibil doar cu o cupolă opacă, ceea ce reduce nevoia de întreținere și oferă lumină difuză, optimă pentru lucrul la interior. Cu ajutorul kit-ului de transformare, varianta ferestrei fixe poate fi transformată în fereastră cu acționare electrică chiar și după montaj. Disponibil cu o grilă anticădere din oțel, pentru un plus de siguranță.

Pentru acest produs nu sunt disponibile rulouri.

### Cupolă (ISJ)



Suprafața opacă oferă lumină naturală difuză, asigurând lumina necesară pentru muncă.

Cupolă din acril sau policarbonat disponibilă în 2 sau 3 straturi.

### Fereastră fixă pentru acoperiș terasă (CFJ)



Fereastră fixă din PVC este construită pentru a oferi termoizolare de bază.

Alege un cadru pentru finisaj de 15 sau 30 cm.

Ulterior, poate fi adăugat un motor pentru a oferi funcția de ventilare.

### Fereastră cu acționare electrică pentru acoperiș terasă (CVJ)



Fereastră cu acționare electrică oferă aer proaspăt la atingerea unui buton. Pentru aceasta este nevoie ca fereastră să fie conectată la rețeaua electrică.

Fereastră din PVC este construită pentru a oferi termoizolare de bază.

Alege un cadru pentru finisaj de 15 sau 30 cm.

### Kit de transformare pentru acționare electrică (ZCJ 1210)



Transformă soluția fixă într-una cu acționare electrică cu acest kit de înlocuire. Combină cu tocul de înlocuire pentru a obține ventilație cu acționare electrică.

### Kit de transformare pentru acționare manuală (ZCJ 1112)



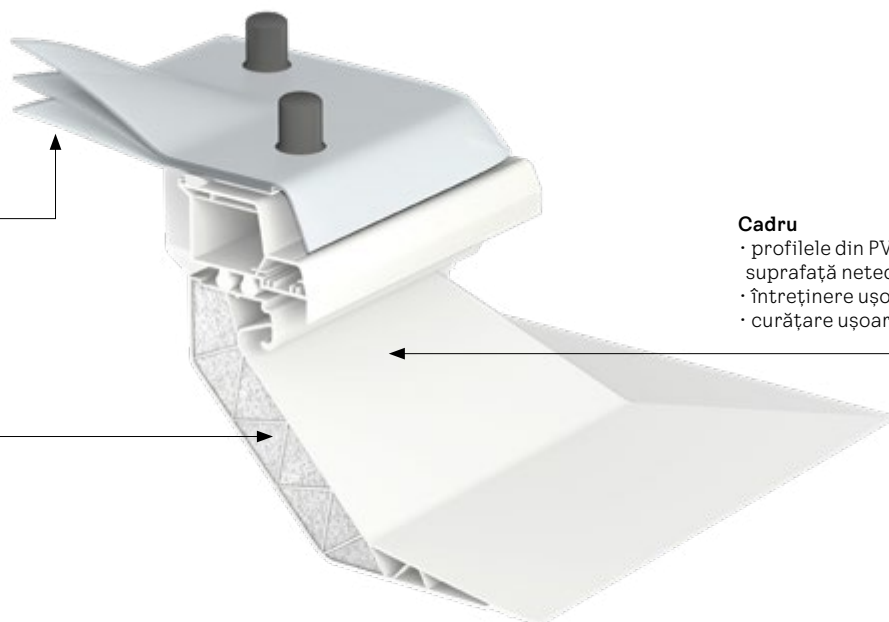
Transformă soluția fixă într-una cu acționare manuală cu ajutorul acestui kit. Combină cu tocul de înlocuire pentru a obține ventilație manuală.

### Cupolă

- cupolă cu 2 sau 3 straturi
- acrilică sau din policarbonat
- opacă

### Izolare

- cadru umplut cu polistiren pentru izolație eficientă



### Cadru

- profilele din PVC oferă o suprafață netedă elegantă
- întreținere ușoară
- curățare ușoară

Dimensiune

60 × 60

80 × 80

90 × 60

90 × 90

100 × 100

120 × 90

120 × 120

150 × 100

150 × 150

200 × 100\*

\* numai pentru înălțimea de 15 cm  
Dimensiunea orificiului este aceeași cu dimensiunea ferestrei.





## Cupolă cu performanță ridicată

Lumină naturală bună

Performanță energetică bună  $U_{fc} - 0,80$

Design clasic

Reducere bună a zgomotului I - 39 dB



## Fereastra cu cupolă acrilică

Fereastra VELUX cu cupolă acrilică este o versiune modernă, potrivită pentru montajul pe acoperișuri cu pantă de 0-15°. Este un produs eficient, care lasă să pătrundă lumina naturală și aerul proaspăt prin acoperișul terasă, fără compromisuri în privința eficienței energetice și a confortului oferit de produsele de protecție solară și termică.

Fereastra este dotată cu geam termoizolant format din 2 foi de sticlă – eficient pentru a reduce consumul energetic în caz de ploaie, grindină sau alte fenomene meteo imprevizibile. Cupola poate fi din acril sau policarbonat, disponibilă în versiunea transparentă sau opacă.

### Cupolă transparentă (ISD 0000)



Suprafața transparentă oferă o priveliște clară spre exterior și lumină naturală optimă.

### Cupolă opacă (ISD 0100)



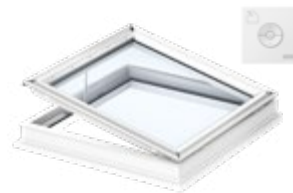
Suprafața opacă lasă să pătrundă lumina naturală și oferă intimitate sporită.

### Fereastră fixă pentru acoperiș terasă (CFP)



Cadrul izolator din PVC oferă termoizolare eficientă.  
Disponibil cu 2 foi de sticlă.  
Panou din sticlă laminată, termoizolantă pentru siguranță.

### Fereastră cu acționare electrică pentru acoperiș terasă (CVP)



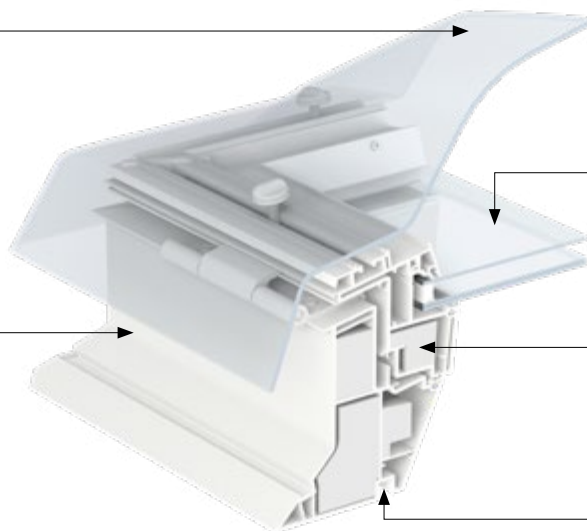
Fereastra cu acționare electrică oferă ventilație optimă la atingerea unui buton.  
Sensor de ploaie preinstalat.  
Cadrul izolator din PVC.  
Disponibil cu 2 foi de sticlă.  
Panou din sticlă laminată, termoizolantă pentru siguranță.

### Cupolă

- acrilică sau din policarbonat
- transparentă sau opacă
- reducere bună a zgomotului provocat de ploaie

### Cadru

- Profilele din PVC oferă o suprafață netedă elegantă
- întreținere ușoară
- curățare ușoară



### Sticlă termoizolantă

- geam din 2 foi de sticlă pentru performanță energetică mai bună
- Valoare  $U_{fc}$  0,8 W/m<sup>2</sup>K

### Sistem izolator

- Sistemul unic de izolare ThermoTechnology™

### Canelură de căptușire

- canelură de căptușire unică pentru construcție precisă a căptușelii

Dimensiune

60 × 60

80 × 80

90 × 60

90 × 90

100 × 100

120 × 90

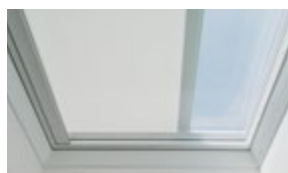
120 × 120

150 × 100

150 × 150

Dimensiunea orificiului este aceeași cu dimensiunea ferestrei.

### Produse suplimentare pentru confort



Rulou parasolar



Rulou plisat opac



Rulou plisat  
semi-transparent



Compatibil cu sistemele  
pentru casa inteligentă –  
VELUX ACTIVE și APP Control



Pentru mai multe informații despre accesoriile de montare și rulouri, accesează [www.velux.ro](http://www.velux.ro).





Câștigător red dot 2021

NOU

Noua generație



Lumină naturală,  
design și estetică

Mai multă lumină naturală

Performanță energetică excelentă  
 $U_{fc} - 0,65$

Design de ultimă generație

Reducere excelentă a zgomotului -39 dB



## Fereastră cu protecție din sticlă plată

Această fereastră face parte din noua noastră generație de ferestre pentru acoperiș terasă, cu protecție din sticlă plată ce lasă să pătrundă magia luminii naturale în locuința ta. Designul elegant aplicat pe toată suprafața, cu forme plate și drepte, aproape că se confundă cu acoperișul.

Aspectul unic, cu ramă subțire și cercevea invizibilă, maximizează lumina naturală și oferă un design superb în interiorul locuinței – chiar și cu un rulou montat. Rulourile sunt montate discret în construcția ferestrei, între panoul interior și sticla exterioară. Astfel, lumina naturală, designul și priveliștea spre cer rămân neobstrucționate.

Fereastră VELUX pentru acoperiș terasă, cu protecție din sticlă plată, are 2 sau 3 foi de sticlă, performanță energetică excelentă și capacitatea de a reduce zgomotul generat de ploaie, grindină sau trafic.



## Protecție din sticlă plată (ISU 2093)



Alegerea premium pentru locuințe cu acoperișuri cu pantă de 0-15°.

Protecție de sticlă plată pe întreaga suprafață

## Fereastră fixă pentru acoperiș terasă (CFU)



Construcție unică a ferestrei, cu ramă subțire și cercevea invizibilă.

Poliuretanul alb, durabil este ușor de întreținut.

Disponibilă cu geam din 2 sau 3 foi de sticlă, pentru o performanță energetică excelentă și protecție fonică.

Geam interior laminat, termoizolant pentru siguranță.

## Fereastră cu acționare electrică pentru acoperiș terasă (CVU)



Fereastră pentru acoperiș terasă cu acționare electrică sau solară oferă ventilație optimă doar cu o terasă apăsată de buton.

Senzor de ploaie preinstalat.

Construcție unică a ferestrei, cu ramă subțire și cercevea invizibilă.

Ramă din poliuretan alb, durabil, cu miez din lemn.

Disponibilă cu geam din 2 sau 3 foi de sticlă, pentru o performanță energetică excelentă și protecție fonică.

Geam interior laminat, termoizolant pentru siguranță.

### Sticlă plată

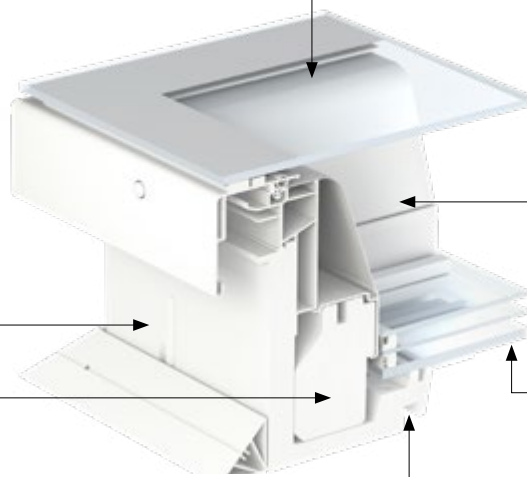
- sticlă pe întreaga suprafață
- sticlă exterioară securizată și etanșeizată
- Geam cu marcaj CE (prindere unitate superioară fără componente mecanice)

### Cadru

- cadru din poliuretan subțire și elegant cu miez din lemn
- mai multă lumină naturală și design elegant, durabilitate suplimentară, stabilitate la căldură

### Sistem izolator

- Sistemul unic de izolare ThermoTechnology™



### Cercevea

- cercevea subțire din fibră de sticlă
- mai multă lumină naturală, design elegant

### Sticlă termoizolantă

- Geam cu 2 și 3 foi de sticlă
- $U_{rc, ref300} 0,75/0,60 W/m^2K$
- amplasat în partea inferioară a structurii pentru mai multă lumină naturală și performanță energetică maximă

### Canelură de captușire

- canelură de captușire unică pentru o construcție precisă a căptușelii

Dimensiune



Dimensiunea orificiului este aceeași cu dimensiunea ferestrei.

## Produse suplimentare pentru confort



Rulou parasolar



Rulou opac



Plasă împotriva insectelor



Compatibil cu sistemele pentru casa inteligentă – VELUX ACTIVE și APP Control



Pentru mai multe informații despre accesoriile de montare și rulouri, accesează [www.velux.ro](http://www.velux.ro).



NOU

Noua generație



Performanță  
de top cu  
CurveTech

Mai multă lumină naturală

Performanță energetică excelentă  
 $U_{fc} - 0,55$

Design de ultimă generație

Reducere excelentă a zgomotului - 39dB

Drenarea apei datorită suprafeței  
curbe CurveTech

CurveTech



## Fereastră cu protecție din sticlă curbată

Această fereastră face parte din noua noastră generație de ferestre pentru acoperiș terasă, cu protecție din sticlă curbată și reprezintă o revoluție în designul ferestrelor. Stratul de sticlă curbată pentru protecția ferestrei ajută la scurgerea facilă a apei de pe suprafața acesteia chiar și la acoperișuri cu pantă de 0°. În plus, oferă și un element exterior care atrage privirile și lasă o amprentă modernă asupra acoperișului casei tale.

Designul unic, cu ramă subțire și cercevea invizibilă, maximizează lumina naturală și oferă un design superb în interiorul locuinței – chiar și cu rulourile montate. Rulourile sunt amplasate discret în construcția ferestrei, între panoul interior și sticla exterioară. Astfel, lumina naturală, designul și priveliștea spre cer rămân neobstrucționate. Fereastră VELUX pentru acoperiș terasă, cu protecție din sticlă curbată, are 2 sau 3 foi de sticlă, performanță energetică excelentă și capacitatea de a reduce zgomotul generat de ploaie, grindină sau trafic.

## Protecție din sticlă curbată (ISU 1093)



Alegerea premium pentru locuințe cu acoperișuri cu pantă de 0-15°.

Priveliște clară și drenarea apei cu CurveTech.

Sticlă securizată și etanșeizată.

Rezistență sporită la vânt, zăpadă și grindină.

### Sticlă curbată

- sticlă pe întreaga suprafață
- sticlă exterioară securizată și etanșeizată
- Geam cu marcaj CE (prindere unitate superioară fără componente mecanice)

### Cadru

- cadru din poliuretan subțire și elegant cu miez din lemn
- mai multă lumină naturală și design elegant, durabilitate suplimentară, stabilitate la căldură

### Sistem izolator

- Sistemul unic de izolare ThermoTechnology™

## Fereastră fixă pentru acoperiș terasă (CFU)



Construcție unică a ferestrei, cu ramă subțire și cercevea invizibilă.

Poliuretanul alb, durabil este ușor de întreținut.

Disponibilă cu geam din 2 sau 3 foi de sticlă, pentru o performanță energetică excelentă și protecție fonică.

Panou din sticlă laminată, termoizolantă pentru siguranță.

## Fereastră cu acționare electrică pentru acoperiș terasă (CVU)



Fereastră pentru acoperiș terasă cu acționare electrică sau solară oferă ventilație optimă doar cu o simplă apăsare de buton.

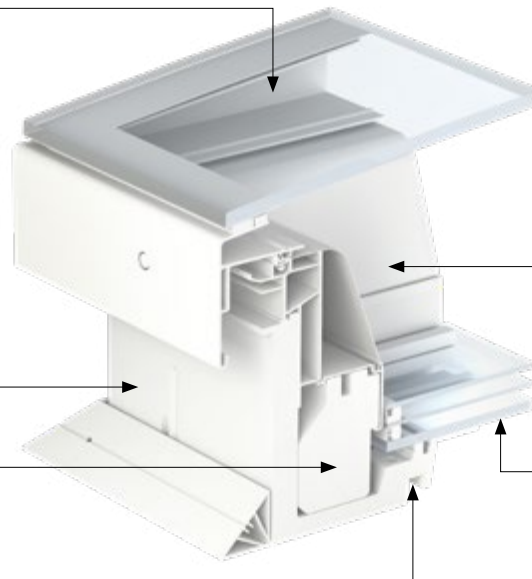
Senzor de ploaie preinstalat.

Construcție unică a ferestrei, cu ramă subțire și cercevea invizibilă.

Ramă din poliuretan alb, durabil, cu miez din lemn.

Disponibilă cu geam din 2 sau 3 foi de sticlă, pentru o performanță energetică excelentă și protecție fonică.

Geam din sticlă laminată, termoizolantă pentru siguranță.



### Cercevea

- cercevea subțire din fibră de sticlă
- mai multă lumină naturală, design elegant

### Sticlă termoizolantă

- Geam cu 2 și 3 foi de sticlă
- $U_{fc,ref300}$  0,65/0,55 W/m<sup>2</sup>K
- amplasat în partea inferioară a structurii pentru mai multă lumină naturală și performanță energetică maximă

### Canelură de căptușire

- canelură de căptușire unică pentru construcție precisă a căptușelii

Dimensiune



Dimensiunea orificiului este aceeași cu dimensiunea ferestrei.

## Produse suplimentare pentru confort



Rulou parasolar



Rulou opac



Plasă împotriva insectelor



Compatibil cu sistemele pentru casa inteligentă – VELUX ACTIVE și APP Control



Pentru mai multe informații despre accesoriile de montare și rulouri, accesează [www.velux.ro](http://www.velux.ro).



# Protecție împotriva căldurii și reglarea luminii naturale

Pentru ferestrele cu protecție din sticlă curbată sau plată

Noua generație



## Rulou parasolar

Reduce aportul de căldură (MSU)



Amplasată discret în interiorul ferestrei și adaugă un design interior frumos.

Filtrează lumina naturală și împiedică strălucirea directă.

Protejează încăperea împotriva căldurii.

Oferă intimitate deplină.

Ruloul parasolar reduce supraîncălzirea și menține o temperatură răcoroasă, confortabilă.

Un întrerupător de perete presetat pentru utilizare la distanță este inclus cu ruloul.

Acesta poate fi combinat cu o plasă împotriva insectelor (nu poate fi combinat cu ruloul opac).



5070

Noua generație



## Ruloul opac

Somn liniștit - ziua sau noaptea (DSU)



Amplasată discret în interiorul ferestrei și adaugă un design interior frumos.

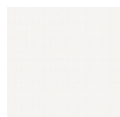
Efect de întunecare 99%.

Perfect pentru dormitoare și camere de zi.

Rulourile opace blochează lumina pentru întuneric, oricând. Perfecte pentru dormitoare și alte încăperi în care ai nevoie de un control eficient al luminii.

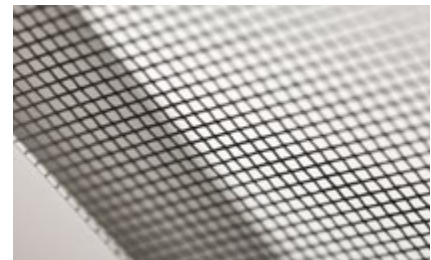
Un întrerupător de perete presetat pentru utilizare la distanță este inclus cu ruloul.

Acesta poate fi combinat cu o plasă împotriva insectelor (nu poate fi combinată cu ruloul parasolar).



4550

Noua generație



## Plasă împotriva insectelor

Aer proaspăt fără insecte (ZIU)



Protecție împotriva insectelor 100%.

Plasa durabilă, transparentă din material care nu îți obstrucționează vederea.

Material rezistent la vânt, timp îndelungat.

Bucură-te de aer proaspăt fără insecte. Plasa împotriva insectelor îți permite să îți păstrezi priveliștea și să te bucuri de aer proaspăt fără insecte. Plasa împotriva insectelor are un design modern alb. Este ușor de montat de o persoană și simplu de îndepărtat pentru curățare.

Acesta poate fi combinat cu un rulou parasolar sau cu un rulou opac.



0000



Rulourile sunt amplasate în interiorul ferestrei, de aceea se recomandă instalarea acestora odată cu montajul ferestrei.

## Pentru ferestrele cu cupolă



### Rulou parasolar

Reduce aportul de căldură (MSG)



Filtrează lumina naturală și împiedică strălucirea directă.

Protejează încăperea împotriva căldurii.

Oferă intimitate deplină.

Ruloul parasolar ajută la filtrarea razelor solare puternice înainte ca acestea să îți încălzească încăperea.

Menține temperatura interioară la un nivel confortabil cu o protecție eficientă împotriva căldurii.

Ruloul parasolar este ușor de montat din exterior.

Un întrerupător de perete presetat pentru utilizare la distanță este inclus cu ruloul.



6090



### Rulou plisat opac

Protecție împotriva frigului (FSK/FMK)



Efect de întunecare.

Îmbunătățește confortul termic.

Oferă intimitate deplină.

Ruloul plisat-opac, eficient energetic, întunecă încăperea datorită materialului dublu plisat de opacizare. Materialul de tip fagure cu un înveliș din aluminiu între straturile de material îmbunătățește izolația și sporește confortul interior.

Ruloul cu acționare electrică (FMK) sau cu acționare solară (FSK) controlat de la distanță este disponibil în două culori.

Un întrerupător de perete presetat pentru utilizare la distanță este inclus cu ruloul.



1045

1047



### Rulou plisat semi-transparent

Iluminat ușor (FMG)



Control ușor al luminii naturale.

Oferă intimitate deplină.

Ruloul plisat semi-transparent asigură un control ușor al luminii naturale într-o soluție clasică și decorativă. Materialul ajută la difuzarea luminii naturale care pătrunde în încăpere, oferind un mediu plăcut fără strălucirea puternică și strălucitoare a razelor solare și este disponibil în două culori.

Ruloul este acționat de la distanță cu o telecomandă.

Un întrerupător de perete presetat pentru utilizare de la distanță este inclus cu ruloul.



1016

1259

**Compatibil cu sistemele pentru casa inteligentă – VELUX ACTIVE și APP Control**



# Funcție specială

Ferestre pentru acoperișuri de tip terasă

VELUX oferă o selecție de ferestre pentru acoperiș tip terasă cu funcție specială concepute pentru a îndeplini reglementările, legislația și nevoile specifice de construcție. Aceste ferestre oferă ieșiri suplimentare prin acoperiș sau evacuare a fumului atunci când este necesar.



## Fereastra VELUX pentru ieșire pe acoperiș terasă

Fereastra VELUX pentru ieșirea pe acoperiș terasă este o fereastră cu funcție de ieșire manuală care prezintă sticlă termoizolantă cu 2 foi de sticlă și o cupolă din policarbonat sau acrilică (transparentă sau opacă). Protecția superioară se deschide la un unghi de până la 60° pentru ieșire facilă și izolație fonică excelentă.



120 x 90

100 x 100

120 x 120

### Fereastra pentru ieșire pe acoperiș terasă

(CXP)



0-15°

Fereastra CXP pentru ieșirea pe acoperișul de tip terasă cu deschidere manuală oferă acces facil pe acoperiș. Un geam interior laminat împiedică împrăștierea sticlei în caz de spargere. Disponibilă cu o cupolă acrilică și din policarbonat.



## Fereastra VELUX pentru evacuarea fumului

Fereastra VELUX pentru evacuarea fumului este dezvoltată pentru a îndeplini cerințele de siguranță oferind în același timp confort utilizatorilor clădirii. În caz de incendiu, fereastra se deschide automat pentru a permite fumului și altor gaze nocive să iasă din clădire. Fereastra are și o opțiune de ventilație confortabilă. Pentru mai multe informații despre sistemul de evacuare a fumului, accesează [www.velux.ro](http://www.velux.ro)



100 x 100

120 x 120

### Fereastra VELUX pentru evacuarea fumului

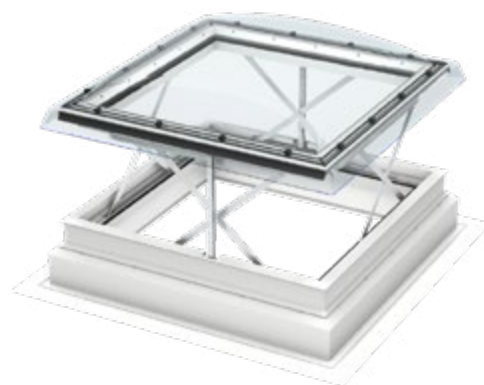
(CSP)



0-15°



**Sistem de acționare electrică KFX 210**  
Sistem de acționare electrică care include unitate de control (KFC 210/220) cu alarmă la incendiu integrată și un întrerupător pentru ventilație, plus întrerupător separat pentru alarmă la incendiu (KFK 100) și senzor de fum (KFA 100).





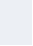

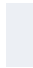
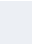
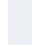
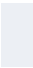




## Sistem de iluminat pentru acoperiș terasă

Montează fereastra de mansardă VELUX practic pe orice material de învelitoare utilizând soluțiile originale de rame de etanșare VELUX. Ramele noastre de etanșare au fost concepute special pentru

dimensiunea exactă și forma ferestrelor de mansardă pentru a crea o potrivire perfectă și etanșă. Ramele de etanșare se pot utiliza și pentru a combina mai multe ferestre de mansardă.

							
CK02 55 × 78	CK04 55 × 98	MK04 78 × 98	MK06 78 × 118	MK08 78 × 140	PK04 94 × 98	SK06 114 × 118	UK08 134 × 140

### Ramă de etanșare pentru supraînălțare pentru pante zero.

(ECX)



0-15°

Rama de etanșare ECX este o bordură izolată din lemn cu părți ale ramei de etanșare pentru acoperiș. Aceasta este alcătuită dintr-o secțiune superioară a ramei de etanșare, două secțiuni laterale, o secțiune inferioară a ramei de etanșare și 4 părți din lemn izolate.



## Tunel solar pentru acoperișuri tip terasă

Cu tunelul solar VELUX, poți aduce până la 98% din lumina naturală chiar și în cele mai întunecate părți ale locuinței tale, deoarece poate transmite lumina solară și lumina lunii în încăperea la o distanță de până la 6 m.

Soluția ideală pentru băi, coridoare, scări sau dressing-uri.

60 × 60

### Tunel solar pentru acoperișuri tip terasă

(TCR)



0-15°

- cadru de montare 60x60 cm
- diametru tub 30 cm, lungimea recomandată a tubului este 1-6 metri
- livrat cu plintă din PVC și cupolă acrilică
- livrare standard cu tub de 1,7 m (părți extensie ZTR)



# Accesorii montaj

## Luminator VELUX pentru acoperiș terasă

**Grilă anticădere din oțel**  
(ZZZ 257)



**Kit de fixare a membranei**  
(ZZZ 210J)



**Ramă de înlocuire**  
(ZCJ 0000)



Înlocuiește cupola ferestrei tale existente fără a fi nevoie să schimbi tocul acesteia cu ajutorul ramei de înlocuire. Se potrivește cu toate părțile superioare ale cupolelor noastre de bază.

**Kit de transformare pentru acționare electrică**  
(ZCJ 1210)



Transformă soluția fixă într-una cu acționare electrică cu acest kit de înlocuire. Combină cu tocul de înlocuire pentru a obține ventilație cu acționare electrică.

**Kit de transformare pentru acționare manuală**  
(ZCJ 1112)



Transformă soluția fixă într-una cu acționare manuală cu ajutorul acestui kit. Combină cu tocul de înlocuire pentru a obține ventilație manuală.

## Fereastra cu cupola acrilică

**Ramă de înălțare cu talpă**  
(ZCE 0015)



Ramă de înălțare cu talpă, înălțime 15 cm

**Ramă de înălțare fără talpă**  
(ZCE 1015)



Ramă de înălțare fără talpă, înălțime 15 cm, max. 3 piese (numai în combinație cu ZCE 0015)

**Kit de fixare a membranei**  
(ZZZ 210)



Kit de fixare a membranei învelitorii  
Pentru CFP/CVP/CXP/CSP

**Folie barieră de vapori**  
(BBX)



O soluție perfect etanșă și impermeabilă cu acoperiș

### Noua generație

## Fereastra cu protecție din sticlă plată Fereastra cu protecție din sticlă curbă

**Ramă de înălțare cu talpă**  
(ZCU 0015)



Ramă de înălțare cu talpă, înălțime 15 cm

**Ramă de înălțare fără talpă**  
(ZCU 1015)



Ramă de înălțare fără talpă, înălțime 15 cm, max. 3 piese (numai în combinație cu ZCU 0015)

**Kit de fixare a membranei**  
(ZZZ 210U)

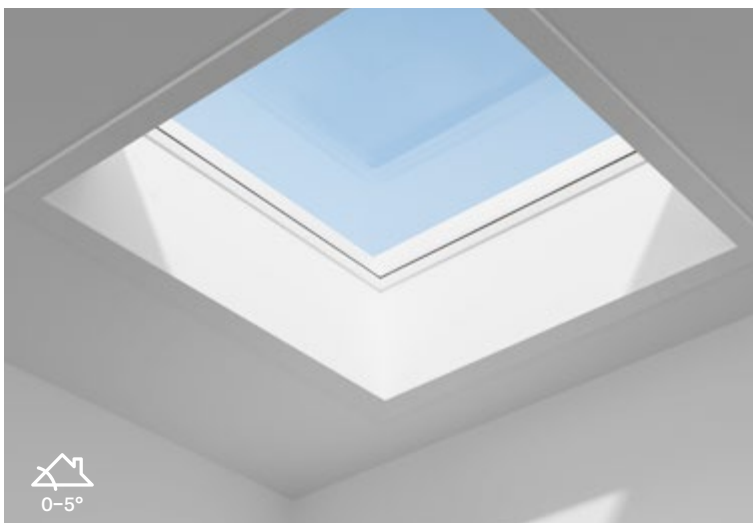
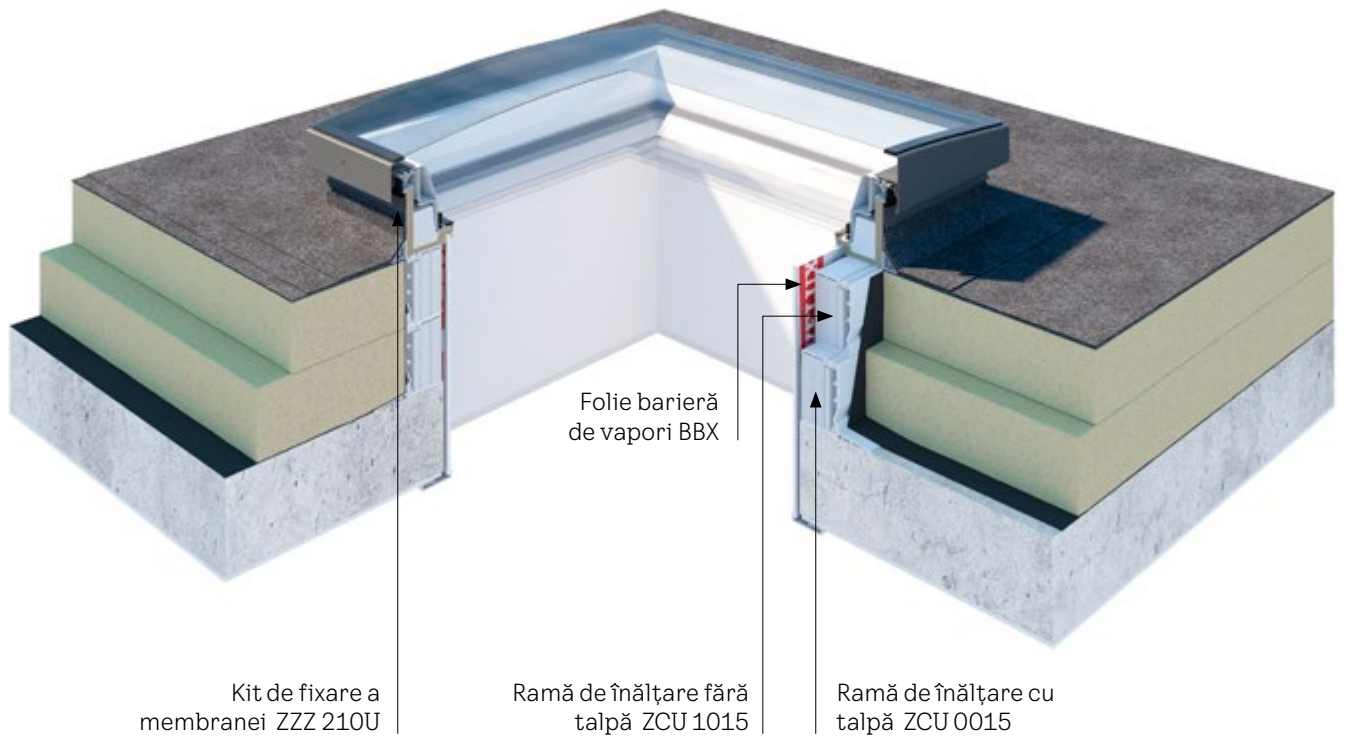


Kit de fixare a membranei învelitorii, culoare neagră.  
Pentru CFU/CVU

**Folie barieră de vapori**  
(BBX)



O soluție perfect etanșă și impermeabilă cu acoperiș

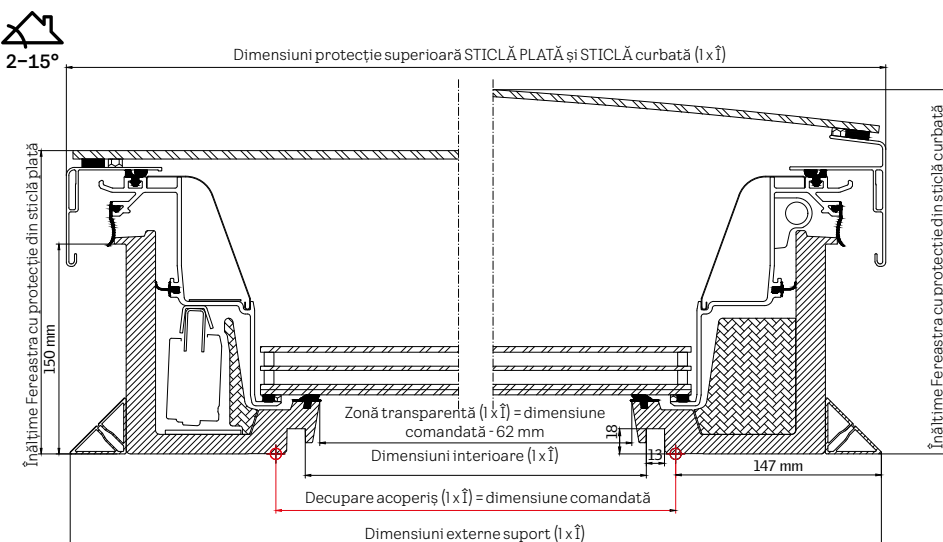
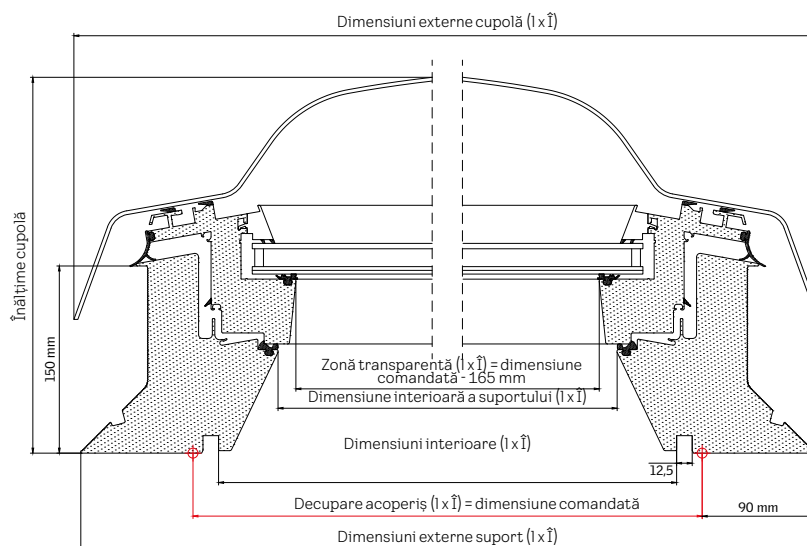
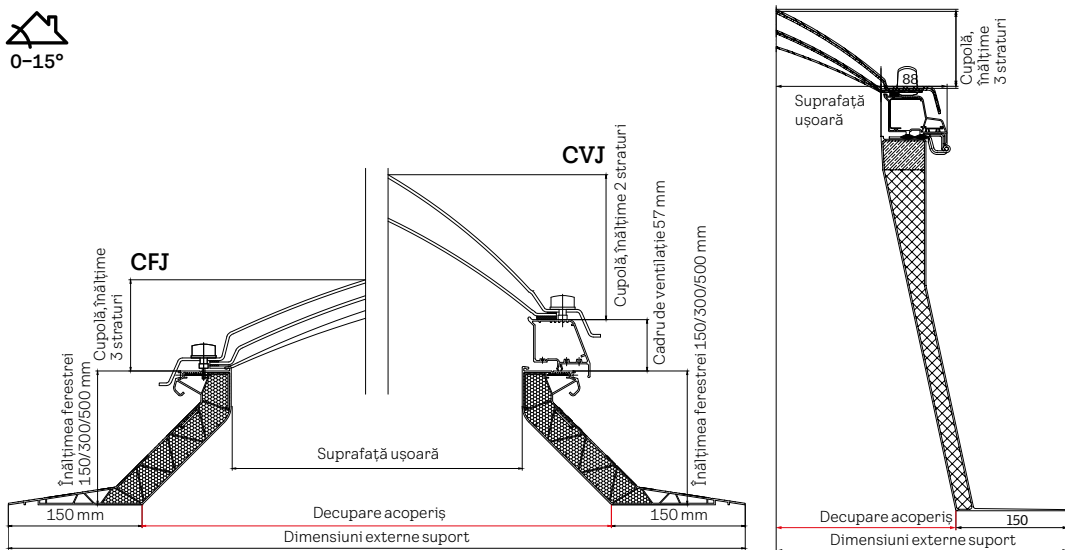


**Reține:** Pe toate dimensiunile dreptunghiulare, motorul este amplasat pe partea lungă.



# Planificare până la ultimul detaliu

Cele mai importante dimensiuni pentru planificare



Dimensiune cm	Decupare acoperiș mm (l x Î)	Dimensiuni externe suport mm (l x Î)	Suprafață mm (l x Î)	Cupolă, înălțime 2/3 straturi mm	Greutate netă suporturi 15/30/50 cm
60×60	600×600	900×900	400×400	137	7/11/15 kg
80×80	800×800	1100×1100	600×600	177	10/14/20 kg
90×60	900×600	1200×900	700×400	177	9/31/19 kg
90×90	900×900	1200×1200	700×700	197	11/16/23 kg
100×100	1000×1000	1300×1300	800×800	217	12/18/25 kg
120×90	1200×900	1500×1200	1000×700	197	13/18/26 kg
120×120	1200×1200	1500×1500	1000×1000	268	14/21/30 kg
150×100	1500×1000	1800×1300	1300×800	217	15/22/31 kg
150×150	1500×1500	1800×1800	1300×1300	328	18/26/38 kg

Disponibilă și cu dimensiunea de 200x100 numai cu suport de 15 cm.

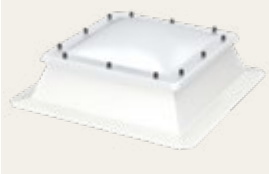
Dimensiune cm	Decupare acoperiș mm (l x Î)	Dimensiuni externe suport mm (l x Î)	Dimensiuni interioare suport mm (l x Î)	Suprafață mm (l x Î)	Finisaj interior Dimensiune canelură mm (l x Î)	Dimensiune externă cupolă mm (l x Î)	Înălțime cupolă mm	Greutate netă, combinație CVP cu cupolă
60×60	600×600	780×780	463,4×463,4	435×435	559×559	791×791	307	32 kg
90×60	900×600	1080×780	763,4×463,4	735×435	859×559	1091×791	307	41 kg
80×80	800×800	980×980	663,4×663,4	635×635	759×759	991×991	307	46 kg
90×90	900×900	1080×1080	763,4×763,4	735×735	859×859	1091×1091	357	56 kg
120×90	1200×900	1380×1080	1063,4×763,4	1035×735	1159×859	1391×1091	357	69 kg
100×100	1000×1000	1180×1180	863,4×863,4	835×835	959×959	1191×1191	357	66 kg
150×100	1500×1000	1680×1180	1363,4×863,4	1335×835	1459×959	1691×1191	407	92 kg
120×120	1200×1200	1380×1380	1063,4×1063,4	1035×1035	1159×1159	1391×1391	407	87 kg
150×150	1500×1500	1680×1680	1363,4×1363,4	1335×1335	1459×1459	1691×1691	407	132 kg

Dimensiune cm	Decupare acoperiș mm (l x Î)	Dimensiuni externe suport mm (l x Î)	Suprafață mm (l x Î)	Finisaj interior Dimensiune canelură mm (l x Î)	Lățime profil extern Sticlă plată și sticlă curbată mm (l x Î)	Înălțime sticlă curbată mm	Greutate netă, combinație CVU 0220Q / CVU 0225Q cu STICLĂ curbată	Greutate netă, combinație CVU 0220Q / CVU 0225Q cu STICLĂ PLATĂ
60×60	600×600	893×893	538×538	559×559	901×901	253	54/57 kg	52/55 kg
80×80	800×800	1093×1093	738×738	759×759	1101×1101	262	74/80 kg	71/77 kg
90×60	900×600	1193×893	835×538	859×559	1201×901	268	67/72 kg	65/70 kg
90×90	900×900	1193×1193	835×835	859×859	1201×1201	268	85/91 kg	82/88 kg
100×100	1000×1000	1293×1293	938×938	959×959	1301×1301	273	97/105 kg	98/106 kg
120×90	1200×900	1493×1193	1138×835	1159×859	1501×1201	286	102/111 kg	103/112 kg
120×120	1200×1200	1493×1493	1138×1138	1159×1159	1501×1501	286	122/133 kg	124/135 kg

Disponibilă și cu dimensiunile 150×100, 150×150, 200×100 cm.

# Valori tehnice

## Luminator pentru acoperiș terasă



	U W/(m <sup>2</sup> K)	g acril/ policarbonat	R <sub>w</sub>	τ <sub>v</sub> acril/ policarbonat	Permeabilitatea aerului	Reacția la incendiu acril/ policarbonat
CFJ, Luminator pentru acoperiș terasă, 2 straturi, opac, PVC	2.2 <sup>1)</sup>	0.75/0.52	20	0.80/0.52	-	clasa E / B-s2, d0
CFJ, Luminator pentru acoperiș terasă, 3 straturi, opac, PVC	1.7 <sup>1)</sup>	0.69/0.47	22	0.75/0.46	-	clasa E / B-s2, d0
CFJ, Luminator pentru acoperiș terasă, 2 straturi, opac, PVC	2.0 <sup>2)</sup>	0.75/0.52	20	0.80/0.52	-	clasa E / B-s2, d0
CFJ, Luminator pentru acoperiș terasă, 3 straturi, opac, PVC	1.6 <sup>2)</sup>	0.69/0.47	22	0.75/0.46	-	clasa E / B-s2, d0

Valorile menționate sunt pentru suporturi din PVC și înălțimi de 15 și 30 cm.

<sup>1)</sup> Conform DIN EN 1873 inclusiv suport bazat pe zona de manipulare A = 2,6 m<sup>2</sup>.

<sup>2)</sup> Conform DIN EN 1873 inclusiv suport bazat pe zona de manipulare A = 3,1 m<sup>2</sup>.

## Fereastra cu cupolă acrilică



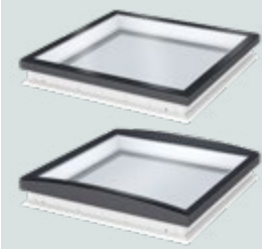
	U W/(m <sup>2</sup> K)	g acril/ policarbonat	R <sub>w</sub>	τ <sub>v</sub> acril/ policarbonat	Permeabilitatea aerului	Reacția la incendiu
CFP, Fereastra cu cupolă acrilică, transparentă	0,80 <sup>1)</sup>	0,53	36	0,72	A3	B-s1,d0
CVP, Fereastra cu cupolă acrilică, transparentă	0,80 <sup>1)</sup>	0,53	36	0,72	4	B-s1,d0
CFP, Fereastra cu cupolă acrilică, opacă	0,80 <sup>1)</sup>	0,20	36	0,25	A3	B-s1,d0
CVP, Fereastra cu cupolă acrilică, opacă	0,80 <sup>1)</sup>	0,20	36	0,25	4	B-s1,d0

<sup>1)</sup> Conform DIN EN 1873 inclusiv suport bazat pe zona de manipulare A = 3,4 m<sup>2</sup>.

## Noua generație

### Fereastra cu protecție din sticlă plată

### Fereastra cu protecție din sticlă curbată



Fereastra cu protecție din sticlă plată	U W/(m <sup>2</sup> K)	g acril/ policarbonat	R <sub>w</sub>	τ <sub>v</sub> acril/ policarbonat	Permeabilitatea aerului	Reacția la incendiu
CFU/CVU, geam cu 2 foi de sticlă	0,75 <sup>1)</sup>	0,52	39/3	0,68	4	D-s2, d2
CFU/CVU, geam cu 3 foi de sticlă	0,60 <sup>1)</sup>	0,49	41/4	0,63	4	D-s2, d2

<sup>1)</sup> Conform DIN EN 1873 inclusiv suport bazat pe zona de manipulare A = 4,1 m<sup>2</sup>.

Fereastra cu protecție din sticlă curbată	U W/(m <sup>2</sup> K)	g acril/ policarbonat	R <sub>w</sub>	τ <sub>v</sub> acril/ policarbonat	Permeabilitatea aerului	Reacția la incendiu
CFU/CVU, geam cu 2 sfoi de sticlă	0,65 <sup>1)</sup>	0,52	39/3	0,69	4	D-s2, d2
CFU/CVU, geam cu 3 foi de sticlă	0,55 <sup>1)</sup>	0,49	42/4	0,63	4	D-s2, d2

<sup>1)</sup> Conform DIN EN 1873 inclusiv suport bazat pe zona de manipulare A = 4,4 m<sup>2</sup>.





**O casă de vară în Rørvig, Danemarca**

Arhitect: Elkiær + Ebbeskov Arkitekter APS,  
Lotte Elkiær și Ane Ebbeskov

Fotograf: Laura Stamer

Mai multă inspirație pe  
[www.velux.ro](http://www.velux.ro)





# Preturi

## Luminator pentru acoperiș terasă

		Valoare U <sub>g,ref300</sub> W/(m <sup>2</sup> ·K)*	60×60	90×60	80×80	90×90	100×100	120×90	120×120	150×100	150×150	200×100
<b>Protecție superioară</b>												
ISJ 0102	Cupolă acrilică cu 2 straturi		900,84 1072,00	994,12 1183,00	1073,11 1277,00	1192,44 1419,00	1325,21 1577,00	1378,15 1640,00	1722,69 2050,00	1749,58 2082,00	2385,71 2839,00	2505,04 2981,00
ISJ 0103	Cupolă acrilică cu 3 straturi		1081,51 1287,00	1192,44 1419,00	1288,24 1533,00	1431,09 1703,00	1589,92 1892,00	1653,78 1968,00	2067,23 2460,00	2099,16 2498,00	2862,18 3406,00	3005,88 3577,00
ISJ 0112	Cupolă din policarbonat cu 2 straturi		1036,13 1233,00	1142,86 1360,00	1234,45 1469,00	1371,43 1632,00	1524,37 1814,00	1584,87 1886,00	1981,51 2358,00	2011,76 2394,00	2742,86 3264,00	2880,67 3428,00
ISJ 0113	Cupolă din policarbonat cu 3 straturi		1396,64 1662,00	1540,34 1833,00	1663,87 1980,00	1848,74 2200,00	2053,78 2444,00	2136,13 2542,00	2670,59 3178,00	2711,76 3227,00	3697,48 4400,00	3882,35 4620,00
<b>Fereastră</b>												
CFJ 0010	Fereastră fixă 15 cm	2.2/1.7	900,84 1072,00	1146,22 1364,00	1310,08 1559,00	1473,95 1754,00	1637,82 1949,00	1703,36 2027,00	1998,32 2378,00	2047,06 2436,00	2685,71 3196,00	2816,81 3352,00
CFJ 1010	Fereastră fixă 30cm	2.2/1.7	1126,05 1340,00	1432,77 1705,00	1637,82 1949,00	1842,86 2193,00	2047,06 2436,00	2129,41 2534,00	2497,48 2972,00	2558,82 3045,00	3357,14 3995,00	- -
CFJ 2020	Fereastră fixă 50cm		2071,43 2465,00	2636,97 3138,00	3013,45 3586,00	3389,92 4034,00	3767,23 4483,00	3917,65 4662,00	4595,8 5469,00	4708,4 5603,00	6178,15 7352,00	- -
CVJ 0210	Fereastră cu acționare electrică, 15 cm	2.0/1.6	3273,95 3896,00	3519,33 4188,00	3683,19 4383,00	3847,06 4578,00	4010,92 4773,00	4076,47 4851,00	4371,43 5202,00	4420,17 5260,00	5058,82 6020,00	5189,92 6176,00
CVJ 2220	Fereastră cu acționare electrică, 50 cm		4444,54 5289,00	5010,08 5962,00	5386,55 6410,00	5763,03 6858,00	6140,34 7307,00	6290,76 7486,00	6968,91 8293,00	7081,51 8427,00	8551,26 10176,00	- -
<b>Accesorii montaj</b>												
ZZZ 210J	Kit de fixare a membranei		348,74 415,00	368,91 439,00	373,11 444,00	389,08 463,00	400,84 477,00	405,04 482,00	448,74 534,00	464,71 553,00	545,38 649,00	- -
ZCJ 0000	Ramă de înlocuire		734,45 874,00	769,75 916,00	805,04 958,00	849,58 1011,00	884,87 1053,00	920,17 1095,00	1052,94 1253,00	1141,18 1358,00	- -	- -
ZCJ 1210	Kit de transformare pentru acționare electrică		2373,11 2824,00	- -	2373,11 2824,00	2373,11 2824,00	2373,11 2824,00	- -	2373,11 2824,00	- -	- -	- -
ZCJ 1112	Kit de transformare pentru acționare manuală		1350,42 1607,00	1350,42 1607,00	1350,42 1607,00	1350,42 1607,00	1350,42 1607,00	1350,42 1607,00	1350,42 1607,00	1350,42 1607,00	- -	- -
ZZZ 257	Grilă anticădere din oțel		364,71 434,00	521,85 621,00	521,85 621,00	615,13 732,00	715,13 851,00	743,70 885,00	922,69 1098,00	965,55 1149,00	1301,68 1549,00	- -

\* Calculată pentru o dimensiune de referință de 1,2x1,2 m și suport de 300 mm, pe o pantă a acoperișului de 0 grade

## Fereastră cu cupolă acrilică

		Valoare U <sub>g,ref300</sub> W/(m <sup>2</sup> ·K)*	60×60	90×60	80×80	90×90	100×100	120×90	120×120	150×100	150×150
<b>Protecție superioară</b>											
ISD 0000	Cupolă acrilică/din policarbonat transparentă		914,29 1088,00	1031,93 1228,00	1096,64 1305,00	1253,78 1492,00	1305,88 1554,00	1384,03 1647,00	1697,48 2020,00	1775,63 2113,00	2350,42 2797,00
ISD 0100	Cupolă acrilică opacă		1051,26 1251,00	1186,55 1412,00	1261,34 1501,00	1442,02 1716,00	1501,68 1787,00	1591,60 1894,00	1952,10 2323,00	2042,02 2430,00	2703,36 3217,00
ISD 0010	Cupolă din policarbonat transparentă		1005,88 1197,00	1134,45 1350,00	1206,72 1436,00	1378,99 1641,00	1436,13 1709,00	1522,69 1812,00	1867,23 2222,00	1953,78 2325,00	2585,71 3077,00
ISD 0110	Cupolă din policarbonat opacă		1005,88 1197,00	1134,45 1350,00	1206,72 1436,00	1378,99 1641,00	1436,13 1709,00	1522,69 1812,00	1867,23 2222,00	1953,78 2325,00	2585,71 3077,00
<b>Fereastră</b>											
CFP 0073U	Fereastră fixă	0,87	1336,97 1591,00	1474,79 1755,00	1592,44 1895,00	1769,75 2106,00	1966,39 2340,00	2045,38 2434,00	2399,16 2855,00	2457,98 2925,00	3225,21 3838,00
CFP 0073QV	Unitate de bază fixă rezistentă la efracție	0,8	1750,42 2083,00	1930,25 2297,00	2084,87 2481,00	2316,81 2757,00	2573,95 3063,00	2677,31 3186,00	3140,34 3737,00	3217,65 3829,00	4221,01 5023,00
CVP 0073U	Fereastră cu deschidere manuală, pentru ieșire din acoperiș	0,87	2969,75 3534,00	3107,56 3698,00	3225,21 3838,00	3402,52 4049,00	3599,16 4283,00	3678,15 4377,00	4031,93 4798,00	4090,76 4868,00	- -
CVP 0573UA	Fereastră cu acționare electrică	0,87 / 0,8	3552,10 4227,00	3689,92 4391,00	3807,56 4531,00	3984,87 4742,00	4181,51 4976,00	4260,5 5070,00	4614,29 5491,00	4673,11 5561,00	5440,34 6474,00
CVP 0673QV	Fereastră rezistentă la efracție	0,87 / 0,8	4558,82 5425,00	4738,66 5639,00	4893,28 5823,00	5125,21 6099,00	5382,35 6405,00	5485,71 6528,00	5948,74 7079,00	6026,05 7171,00	7029,41 8365,00
CSP 1073Q	Fereastră pentru acoperiș terasă pentru evacuarea fumului		- -	- -	- -	- -	9757,14 11611,00	- -	11904,2 14166,00	- -	- -
CXP 0473Q	Fereastră cu deschidere manuală, pentru ieșire pe acoperiș		- -	- -	- -	- -	5131,93 6107,00	5337,82 6352,00	6261,34 7451,00	- -	- -
<b>Accesorii montaj</b>											
ZCE 0015	Ramă de înălțare cu talpă, 150 mm		1071,43 1275,00	1133,61 1349,00	1145,38 1363,00	1194,96 1422,00	1231,93 1466,00	1244,54 1481,00	1379,83 1642,00	1429,41 1701,00	1675,63 1994,00
ZCE 1015	Ramă de înălțare fără talpă, 150 mm		1071,43 1275,00	1133,61 1349,00	1145,38 1363,00	1194,96 1422,00	1231,93 1466,00	1244,54 1481,00	1379,83 1642,00	1429,41 1701,00	1675,63 1994,00
ZZZ 210	Kit de fixare a membranei		236,13 281,00	249,58 297,00	252,10 300,00	263,03 313,00	271,43 323,00	273,95 326,00	303,36 361,00	314,29 374,00	368,91 439,00
BBX 0000	Folie barieră de vapori		190,76 227,00	190,76 227,00	190,76 227,00	190,76 227,00	190,76 227,00	190,76 227,00	190,76 227,00	190,76 227,00	190,76 227,00

\* Calculată pentru o dimensiune de referință de 1,2x1,2 m și suport de 300 mm, pe o pantă a acoperișului de 0 grade

\*\* Căptușeală pentru mansardă plată

Noua generație

## Fereastra cu protecție din sticlă plată

		Valoare U <sub>U<sub>g,ref500</sub></sub> w/ (m <sup>2</sup> K)*										
		60×60	90×60	80×80	90×90	100×100	120×90	120×120	150×100	150×150	200×100	
<b>Protecție din sticlă plată</b>												
<b>ISU 2093</b>	Protecție din sticlă plată	1913,45 2277,00	2110,92 2512,00	2279,83 2713,00	2532,77 3014,00	2814,29 3349,00	2926,89 3483,00	3658,82 4354,00	3715,13 4421,00	5065,55 6028,00	5319,33 6330,00	
<b>Fereastră</b>												
<b>CFU 0020Q</b>	Fereastră fixă cu 2 foi de sticlă	0,75	1910,92 2274,00	2107,56 2508,00	2276,47 2709,00	2529,41 3010,00	2810,08 3344,00	2922,69 3478,00	3428,57 4080,00	3512,61 4180,00	4608,40 5484,00	4833,61 5752,00
<b>CFU 0025Q</b>	Fereastră fixă cu 3 foi de sticlă	0,60	2484,03 2956,00	2739,50 3260,00	2958,82 3521,00	3287,39 3912,00	3652,94 4347,00	3799,16 4521,00	4457,14 5304,00	4566,39 5434,00	5990,76 7129,00	6283,19 7477,00
<b>CVU 0220Q</b>	Fereastră cu acționare electrică cu 2 foi de sticlă	0,75	5333,61 6347,00	5530,25 6581,00	5699,16 6782,00	5952,10 7083,00	6232,77 7417,00	6345,38 7551,00	6851,26 8153,00	6935,29 8253,00	8031,09 9557,00	8256,30 9825,00
<b>CVU 0225Q</b>	Fereastră cu acționare electrică cu 3 foi de sticlă	0,60	5906,72 7029,00	6162,18 7333,00	6381,51 7594,00	6710,08 7985,00	7075,63 8420,00	7221,85 8594,00	7879,83 9377,00	7989,08 9507,00	9413,45 11202,00	9705,88 11550,00
<b>CVU 0320Q</b>	Fereastră pentru acoperiș terasă cu acționare solară, 2 foi de sticlă	0,75	5830,25 6938,00	6026,89 7172,00	6195,8 7373,00	6448,74 7674,00	6729,41 8008,00	6842,02 8142,00	7347,9 8744,00	7431,93 8844,00	8527,73 10148,00	8752,94 10416,00
<b>CVU 0325Q</b>	Fereastră pentru acoperiș solară, 3 foi de sticlă	0,60	6403,36 7620,00	6658,82 7924,00	6878,15 8185,00	7206,72 8576,00	7572,27 9011,00	7718,49 9185,00	8376,47 9968,00	8485,71 10098,00	9910,08 11793,00	10202,52 12141,00
<b>Accesorii montaj</b>												
<b>ZCU 0015</b>	Ramă de înălțare cu talpă, 150 mm	1071,43 1275,00	1133,61 1349,00	1145,38 1363,00	1194,96 1422,00	1231,93 1466,00	1244,54 1481,00	1379,83 1642,00	1429,41 1701,00	1675,63 1994,00	1761,34 2096,00	
<b>ZCU 1015</b>	Ramă de înălțare fără talpă, 150 mm	964,71 1148,00	1020,17 1214,00	1031,09 1227,00	1075,63 1280,00	1108,4 1319,00	1120,17 1333,00	1242,02 1478,00	1286,55 1531,00	1507,56 1794,00	1585,71 1887,00	
<b>ZZZ 210U</b>	Kit de fixare a membranei	236,13 281,00	249,58 297,00	252,1 300,00	263,03 313,00	271,43 323,00	273,95 326,00	303,36 361,00	314,29 374,00	368,91 439,00	387,39 461,00	

\* Calculată pentru o dimensiune de referință de 1,2x1,2 m și suport de 300 mm, pe o pantă a acoperișului de 0 grade

\*\* Căptușeală pentru mansardă plată

Noua generație

## Fereastra cu protecție din sticlă curbată

		Valoare U <sub>U<sub>g,ref500</sub></sub> w/ (m <sup>2</sup> K)*										
		60×60	90×60	80×80	90×90	100×100	120×90	120×120	150×100	150×150	200×100	
<b>Protecție din sticlă curbată</b>												
<b>ISU 1093</b>	Protecție din sticlă curbată	2659,66 3165,00	2933,61 3491,00	3168,91 3771,00	3521,01 4190,00	3911,76 4655,00	4068,07 4841,00	5085,71 6052,00	5163,87 6145,00	7041,18 8379,00	7393,28 8798,00	
<b>Fereastră</b>												
<b>CFU 0020Q</b>	Fereastră fixă cu 2 foi de sticlă	0,65	1910,92 2274,00	2107,56 2508,00	2276,47 2709,00	2529,41 3010,00	2810,08 3344,00	2922,69 3478,00	3428,57 4080,00	3512,61 4180,00	4608,40 5484,00	4833,61 5752,00
<b>CFU 0025Q</b>	Fereastră fixă cu 3 foi de sticlă	0,55	2484,03 2956,00	2739,50 3260,00	2958,82 3521,00	3287,39 3912,00	3652,94 4347,00	3799,16 4521,00	4457,14 5304,00	4566,39 5434,00	5990,76 7129,00	6283,19 7477,00
<b>CVU 0220Q</b>	Fereastră cu acționare electrică cu 2 foi de sticlă	0,65	5333,61 6347,00	5530,25 6581,00	5699,16 6782,00	5952,10 7083,00	6232,77 7417,00	6345,38 7551,00	6851,26 8153,00	6935,29 8253,00	8031,09 9557,00	8256,30 9825,00
<b>CVU 0225Q</b>	Fereastră cu acționare electrică cu 3 foi de sticlă	0,55	5906,72 7029,00	6162,18 7333,00	6381,51 7594,00	6710,08 7985,00	7075,63 8420,00	7221,85 8594,00	7879,83 9377,00	7989,08 9507,00	9413,45 11202,00	9705,88 11550,00
<b>CVU 0320Q</b>	Fereastră pentru acoperiș terasă cu acționare solară, 2 foi de sticlă	0,65	5830,25 6938,00	6026,89 7172,00	6195,8 7373,00	6448,74 7674,00	6729,41 8008,00	6842,02 8142,00	7347,9 8744,00	7431,93 8844,00	8527,73 10148,00	8752,94 10416,00
<b>CVU 0325Q</b>	Fereastră pentru acoperiș solară, 3 foi de sticlă	0,55	6403,36 7620,00	6658,82 7924,00	6878,15 8185,00	7206,72 8576,00	7572,27 9011,00	7718,49 9185,00	8376,47 9968,00	8485,71 10098,00	9910,08 11793,00	10202,52 12141,00
<b>Accesorii montaj</b>												
<b>ZCU 0015</b>	Ramă de înălțare cu talpă, 150 mm	1071,43 1275,00	1133,61 1349,00	1145,38 1363,00	1194,96 1422,00	1231,93 1466,00	1244,54 1481,00	1379,83 1642,00	1429,41 1701,00	1675,63 1994,00	1761,34 2096,00	
<b>ZCU 1015</b>	Ramă de înălțare fără talpă, 150 mm	964,71 1148,00	1020,17 1214,00	1031,09 1227,00	1075,63 1280,00	1108,4 1319,00	1120,17 1333,00	1242,02 1478,00	1286,55 1531,00	1507,56 1794,00	1585,71 1887,00	
<b>ZZZ 210U</b>	Kit de fixare a membranei	236,13 281,00	249,58 297,00	252,1 300,00	263,03 313,00	271,43 323,00	273,95 326,00	303,36 361,00	314,29 374,00	368,91 439,00	387,39 461,00	

\* Calculată pentru o dimensiune de referință de 1,2x1,2 m și suport de 300 mm, pe o pantă a acoperișului de 0 grade

\*\* Căptușeală pentru mansardă plată. Această soluție completă include panouri din PVC, folie barieră de vapori și fațete

## Protecție împotriva căldurii și reglarea luminii naturale

		Valoare U <sub>U<sub>g,ref500</sub></sub> w/ (m <sup>2</sup> K)*										
		60×60	90×60	80×80	90×90	100×100	120×90	120×120	150×100	150×150	200×100	
<b>Pentru ferestrele cu protecție din sticlă curbată și plată</b>												
	<b>Acționare solară, MSU</b>	Rulou parasolar	1103,36 1313,00	1126,89 1341,00	1151,26 1370,00	1174,79 1398,00	1199,16 1427,00	1222,69 1455,00	1247,06 1484,00	1271,43 1513,00	1499,16 1784,00	1570,59 1869,00
	<b>Acționare solară, DSU</b>	Rulou opac	1103,36 1313,00	1126,89 1341,00	1151,26 1370,00	1174,79 1398,00	1199,16 1427,00	1222,69 1455,00	1247,06 1484,00	1271,43 1513,00	1499,16 1784,00	1570,59 1869,00
	<b>Plasă împotriva insectelor, ZIU</b>	Plasă împotriva insectelor	252,10 300,00	257,98 307,00	263,03 313,00	268,91 320,00	273,95 326,00	279,83 333,00	284,87 339,00	290,76 346,00	342,86 408,00	358,82 427,00
<b>Pentru fereastra cu cupola acrilică</b>												
	<b>Acționare solară, MSG</b>	Rulou parasolar	992,44 1181,00	1049,58 1249,00	1061,34 1263,00	1106,72 1317,00	1141,18 1358,00	1152,1 1371,00	1278,15 1521,00	1323,53 1575,00	-	-
	<b>Acționare electrică, FMG</b>	Rulou plisat transparent	972,27 1157,00	1028,57 1224,00	1039,5 1237,00	1084,03 1290,00	1117,65 1330,00	1128,57 1343,00	1251,26 1489,00	1296,64 1543,00	-	-
	<b>Acționare electrică, FMK</b>	Rulou plisat opac, eficient energetic	982,35 1169,00	1038,66 1236,00	1050,42 1250,00	1095,8 1304,00	1129,41 1344,00	1140,34 1357,00	1264,71 1505,00	1310,08 1559,00	1490,76 1774,00	-
	<b>Acționare solară, FSK</b>	Rulou plisat opac, eficient energetic	982,35 1169,00	1038,66 1236,00	1050,42 1250,00	1095,8 1304,00	1129,41 1344,00	1140,34 1357,00	1264,71 1505,00	1310,08 1559,00	1490,76 1774,00	-

Pentru accesoriile electrice montate pe ferestrele pentru acoperiș terasă non-electrice, trebuie să comandați KUX 110.





Mai multă inspirație pe [www.velux.ro](http://www.velux.ro)

**Hală multifuncțională în Klaus, Austria**

Arhitect: Dietrich | Untertifaller Architekten  
Fotograf: Patricia Weisskirchner





# Asistență

Îți oferim sprijinul și asistența noastră în fiecare etapă a proiectului tău cu produsele VELUX.



## Suport



Oferim specificații pentru soluții de produse pentru proiect și consiliere.

@ **Contactează-ne:**  
[magazin@velux.com](mailto:magazin@velux.com)

### Obiecte BIM

Pentru proiectanții care folosesc ArchiCAD, AutoCAD, Revit și 3ds Max, oferim o serie de obiecte, gata de utilizat.



## Construcție



### Asistență la montaj

VELUX oferă asistență gratuită în timpul montajului pentru companiile care montează pentru prima dată ferestrele noastre pentru acoperiș terasă. Pentru asistență, contactează Departamentul Relații clienți cu cel puțin 10 zile lucrătoare înainte de montaj.

📞 **tel. 0268 40 27 40**



## Service



### Garanție și service VELUX

Ferestrele sunt acoperite de o garanție VELUX de 10 ani și 3 ani pentru ruloari.

📄 **Verifică detaliile pe**  
[www.velux.ro](http://www.velux.ro)

Garantăm disponibilitatea pieselor de schimb timp de 25 de ani și suportul de service în fiecare zonă a țării.



Produse VELUX oferite de distribuitorul tău:

Toate prețurile din catalog sunt în LEI și sunt prețurile de vânzare cu amănuntul recomandate. Cota TVA este 19%. Prețurile menționate sunt orientative și nu constituie o ofertă în vederea încheierii unui contract de vânzare. Pentru prețurile efective de vânzare, contactează distribuitorii VELUX sau montatorii din zona cea mai apropiată de tine. Pentru data de livrare, contactează Serviciul Relații Clienți VELUX sau distribuitorul tău.

VELUX nu își asumă răspunderea pentru greșelile din cataloage, broșuri și alte materiale tipărite. VELUX își rezervă dreptul de a efectua fără preaviz modificări produselor și serviciilor sale. Prețurile actuale sunt disponibile pe [www.velux.ro](http://www.velux.ro).



**SALVEAZĂ NATURA!  
FOLOSEȘTE VERSIUNEA  
ONLINE A BROȘURII!**

**VELUX România S.R.L.**

Turnului 5, Coresi Business Campus  
Clădirea T42, Modul A3  
500152, Brașov

Tel: 0268 40 27 40

Fax: 0268 42 57 57

Relații clienți: [romania@velux.com](mailto:romania@velux.com)

Departament tehnic: [romania.tehnic@velux.com](mailto:romania.tehnic@velux.com)

[facebook.com/VELUX](https://facebook.com/VELUX)

[www.velux.ro](http://www.velux.ro)

